



**OLEXA**  
we extract the value

20210315

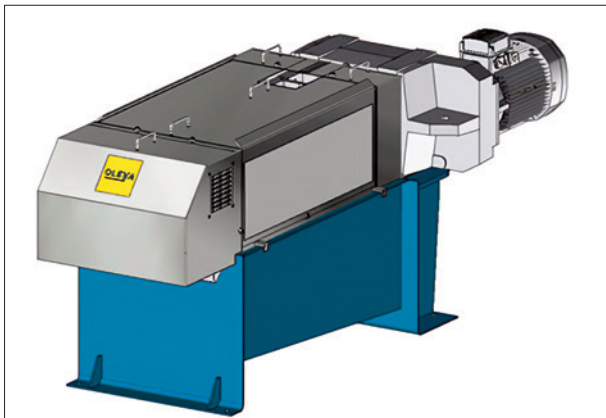
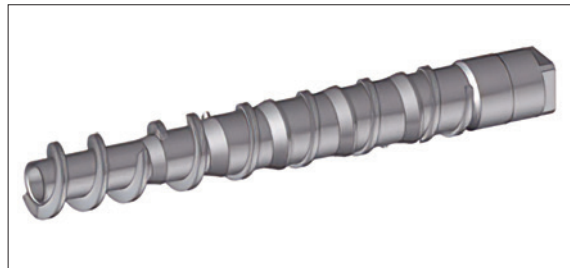
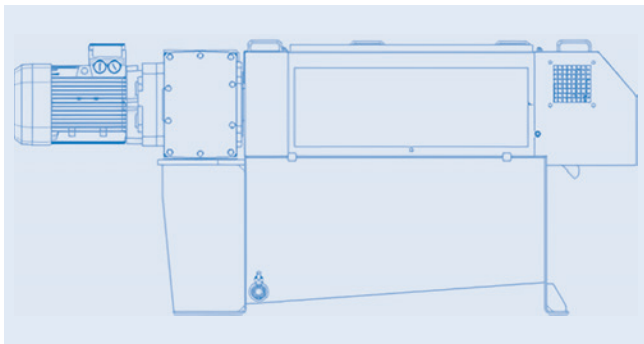
## PRESSE TYPE MBU 20

### Description

- Conçue pour le pressage à chaud ou à froid des graines oléagineuses
- Colza, Tournesol, Lin, Soja, Coton, Arachides...
- Fabriquée en France

### Caractéristiques techniques

Capacité : 80 à 120 kg/h  
Puissance installée : 7.5 kW  
Dimensions : 2 x 0.85 x 0.87 m  
Masse à vide : 660 kg



[www.olexapress.com](http://www.olexapress.com)

Z.A.C. Artoipole - BP 42015, 62060 ARRAS Cedex FRANCE

Tél. +33 3 21 55 36 00 ■ Fax : +33 3 21 24 04 34 ■ Email : [hello@olexapress.com](mailto:hello@olexapress.com)

SAS au capital de 1 000 000 EUR – 651 920 506 RCS ARRAS – APE 2893 Z – N° TVA : FR 00 651 920 506

FICHE TECHNIQUE  
**HUILLERIE**